



**Recupera DGT NOX**  
caldaia a condensazione

**BIASI**  
BENESSERE MADE IN ITALY



# Recupera DGT NOx



**Recupera DGT NOx** è la caldaia a condensazione a basso NOx pensata per gli impianti tradizionali e facilmente adattabile ai nuovi impianti a pavimento utilizzando Multizone, apparato di distribuzione dell'acqua calda di riscaldamento.

## Risparmio e semplicità di utilizzo

**Recupera DGT NOx** conserva della caldaia tradizionale la semplicità di gestione, programmazione e regolazione ed importa dalla caldaia a condensazione il risparmio derivante dal recupero di calore dai fumi.

Il recuperatore di calore preriscalda l'acqua dell'impianto con il calore rilasciato dai fumi, calore che nelle caldaie tradizionali viene disperso in ambiente. Questo recupero di energia dai fumi, a temperature di funzionamento tipiche degli impianti a radiatori, porta **Recupera DGT NOx** ad avere rendimenti superiori rispetto alle caldaie tradizionali. Il bruciatore raffreddato ad acqua consente di raggiungere una combustione ad alto rendimento limitando le emissioni di sostanze inquinanti.

## Caratteristiche principali

- Alti rendimenti ★★★★★ (conforme dir. rend. 92/42 CEE e al D.lgs. 311/06)
- Bruciatore raffreddato ad acqua
- Scambiatore primario lamellare in rame con elevata superficie di scambio e doppia circolazione
- Recuperatore di calore in alluminio per sfruttare il calore dei fumi e cederlo all'acqua
- Scambiatore sanitario a piastre in acciaio INOX
- Pompa ad alta efficienza con basso consumo energetico
- Pannello comandi digitale con display retro illuminato
- Ventilatore modulante
- By-pass automatico integrato
- Vaso d'espansione da 10 litri
- Scheda elettronica per:
  - Regolazione della frequenza di riaccensione
  - Smaltimento inerzia termica circuito primario regolabile
  - Selezione modalità circolatore
  - Antigrippaggio circolatore
  - Sicurezza antigelo
  - Funzione spazzacamino
- Immunità dai radiodisturbi
- Flussimetro sanitario
- Pressostato riscaldamento assoluto
- Grado di protezione IPX4D
- Compatibile con kit solare accessorio

### Scambiatore primario ad alta circolazione

È l'elemento che contraddistingue tutta la gamma Biasi. Favorisce l'afflusso dell'acqua nell'impianto di riscaldamento e, grazie alla sua ridotta resistenza idraulica, adatta la caldaia all'impianto e agevola la trasmissione del calore ai corpi scaldanti.



### Recuperatore di calore

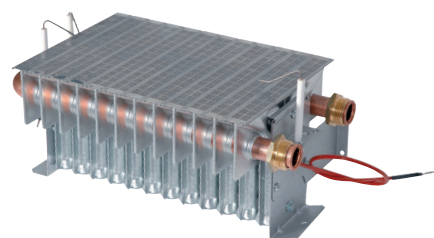
Il recuperatore di calore recupera il calore dei fumi prima che questi vengano espulsi e preriscalda l'acqua diretta allo scambiatore primario. Il recuperatore è realizzato in alluminio, presenta una serpentina alettata che determina una elevata superficie di scambio e ha un dispositivo per assicurare che la caldaia scarichi correttamente la condensa.

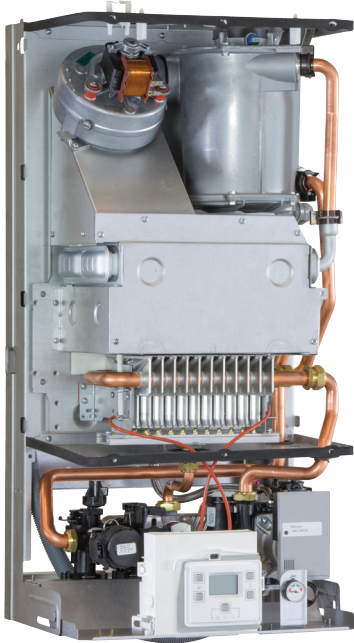


### Massimo rispetto per l'ambiente

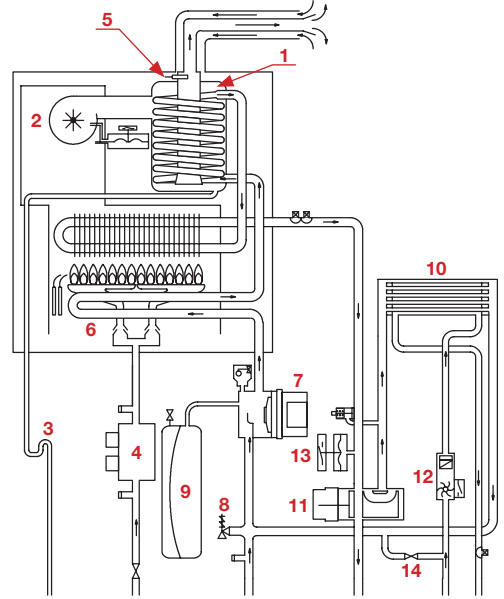
**Recupera DGT NOx** presenta un bruciatore raffreddato ad acqua che consente di raggiungere una combustione ad alto rendimento e di limitare le emissioni di sostanze inquinanti.

Questo fa di **Recupera DGT NOx** il prodotto Biasi che soddisfa le esigenze di massimo comfort domestico e di rispetto delle emissioni inquinanti: classe 5° NOx (secondo EN297).





1. Recuperatore
2. Ventilatore
3. Scarico condensa
4. Valvola gas
5. Sonda fumi
6. Bruciatore raffreddato
7. Circolatore
8. Valvola di sicurezza
9. Vaso d'espansione
10. Scambiatore sanitario
11. Valvola a tre vie
12. Flussimetro sanitario
13. Pressostato riscaldamento
14. By-pass



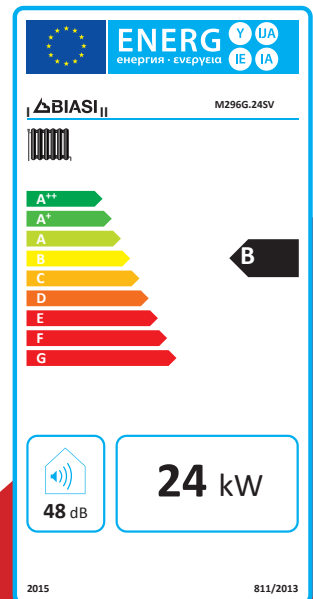
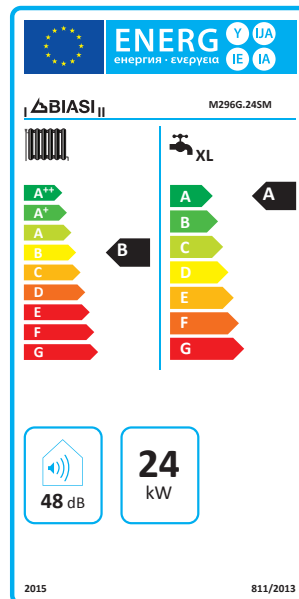
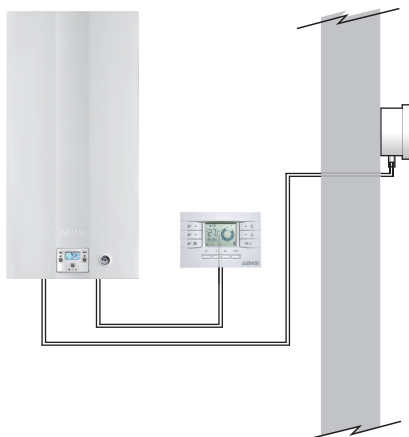
## Quadro comandi

- Selettore estate/inverno/off
- Regolatore temperatura riscaldamento
- Regolatore temperatura sanitario
- Lettura digitale e analogica della pressione
- Visualizzazione temperatura sanitaria e riscaldamento da display
- Visualizzazione diagnostica guasti, stato di blocco e storico guasti
- Visualizzazione riempimento consigliato
- Visualizzazione scadenza manutenzione periodica annuale



## Termoregolazione

Mediante il collegamento della sonda esterna e del comando remoto (optional) direttamente in caldaia si può usufruire della regolazione climatica. **Recupera DGT NOx** adatterà la temperatura dell'acqua dell'impianto alle condizioni climatiche esterne, garantendo il raggiungimento della temperatura ambiente desiderata senza sprechi e ottimizzando i consumi. Utilizzando la regolazione climatica anche il rendimento di regolazione si innalza conferendo maggior valore alla vostra abitazione.



## Dati tecnici

Recupera DGT NOx		24 S	24 SV
Portata termica nominale riscaldamento / sanitario	kW	25,0	25,0
Portata termica minima riscaldamento / sanitario	kW	7,5	7,5
Potenza utile massima riscaldamento / sanitario 60°/80°C *	kW	24,1	24,1
Potenza utile minima riscaldamento / sanitario 60°/80°C *	kW	7,1	7,1
Potenza utile massima riscaldamento / sanitario 30°/50°C **	kW	25,9	25,9
Potenza utile minima riscaldamento / sanitario 30°/50°C **	kW	7,6	7,6
Quantità di condensa a Q.nom. 30°/50°C (in riscaldamento) **	l/h	4,1	4,1
Quantità di condensa a Q.min. 30°/50°C (in riscaldamento) **	l/h	1,2	1,2
pH della condensa		4,0	4,0
Rendim. nom. 60°/80°C *	%	96,3	96,3
Rendim. min. 60°/80°C *	%	90,6	90,6
Rendim. nom. 30°/50°C **	%	103,7	103,7
Rendim. min. 30°/50°C **	%	97,3	97,3
Rendim. al 30 % del carico *	%	-	-
Rendim. al 30 % del carico **	%	101,1	101,1
Rendimento energetico n°		★★★★	★★★★
Perdite termiche al camino con bruciatore in funzione	Pf (%)	1,0	1,0
Perdite termiche al camino con bruciatore spento ΔT 50°C	Pfbs (%)	0,2	0,2
Perdite termiche verso l'ambiente attraverso l'involucro con bruciatore in funzione	Pd (%)	1,2	1,2
Classe NOx	n°	6	6
NOx ponderato ***	mg/kWh	20	20
Temperatura minima / massima riscaldamento ****	°C	60 / 85	60 / 85
Pressione minima / massima riscaldamento	bar	0,3 / 3,0	0,3 / 3,0
Prevalenza disponibile riscaldamento (a 1000 l/h)	bar	0,247	0,247
Capacità del vaso espansione (totale / utile)	l	8,0 / 4,0	8,0 / 4,0
Temperatura minima / massima sanitario	°C	35 / 55	35 / 55
Pressione minima / massima sanitario	bar	0,3 / 10,0	-
Portata massima (ΔT=25 K) / (ΔT=35 K)	l/min	13,8 / 9,9	-
Portata sanitari specifica (ΔT=30 K) *****	l/min	11,5	-
Tensione / Potenza alla portata termica nominale	V~/ W	230~/79	230~/79
Potenza alla portata termica minima	W	-	-
Potenza a riposo (stand-by)	W	3	3
Grado di protezione	n°	IPX4D	IPX4D
Temperatura dei fumi minima / massima #	°C	65 / 65	65 / 65
Portata massica fumi minima / massima #	kg/s	0,0126 / 0,0183	0,0126 / 0,0183
Portata massica aria minima / massima #	kg/s	0,0127 / 0,0183	0,0127 / 0,0183
Lungh. max scarico fumi coassiale (Ø 60/100 mm / Ø 80/125 mm)	m	2,0 / 3,0	2,0 / 3,0
Lungh. max scarico fumi sdoppiato (Ø 80+80 mm)	m	2,0	2,0
Altezza x Larghezza x Profondità	mm	803x400x350	803x400x350
Peso	kg	42,0	41,0
Contenuto d'acqua della caldaia	l	1,5	1,5
Combustibile		Metano (G20) - Propano (G31)	

\* Con temperature dell'acqua in ritorno che non consentono la condensazione. - \*\* Con temperature dell'acqua in ritorno che consentono la condensazione. - \*\*\* Con scarico fumi coassiale 60/100 L 0,9 m e gas METANO G20. - \*\*\*\* Alla potenza utile minima. - \*\*\*\*\* Riferito norma EN 625.

# Valori riferiti alle prove con scarico sdoppiato 80 mm da 1 + 1 e gas Metano G20. -

### Il presente catalogo sostituisce il precedente.

La BSG Caldaie a Gas S.p.A., nella costante azione di miglioramento dei prodotti, si riserva la possibilità di modificare i dati espressi in questo catalogo in qualsiasi momento e senza preavviso. Garanzia dei prodotti secondo D. Lgs. n. 24/2002.

BSG Caldaie a Gas S.p.A.

Sede Legale: Via Leopoldo Biasi, 1 - 37135 VERONA

Sede commerciale, amministrativa, stabilimento e assistenza tecnica:

33170 PORDENONE (Italy) via Pravalton, 1/b

Tel. +39 0434.238311 - Fax 0434.238312 - www.biasi.it

Sede commerciale Fax +39 0434.238400

Assistenza tecnica Tel. +39 0434.238480 - Fax: +39 0434.238387

